

SPIRAJOULE®

VIS CHAUFFANTES ÉLECTRIQUES POUR LE TRAITEMENT THERMIQUE EN CONTINU
ELECTRICAL HEATING SCREW CONVEYOR FOR CONTINUOUS THERMAL TREATMENT



PATENTED TECHNOLOGY

MAINTIEN EN TEMPÉRATURE
SÉCHAGE
CHAUFFAGE
DÉBACTÉRIATION
HYGIÉNISATION
CUISSON
TOASTAGE
...

TEMPERATURE CONTROL
DRYING
HEATING
STERILIZATION
DECONTAMINATION
ROASTING
TOASTING
...

AGRO-ALIMENTAIRE
CHIMIE
PLASTURGIE
ENVIRONNEMENT
TRAITEMENT DU BOIS
...

FOOD INDUSTRY
CHEMISTRY
PLASTICS INDUSTRY
ENVIRONMENT
WOOD INDUSTRY
...

MORCEAUX
FEUILLES
GRANULÉS
POUDRES
BOUES
...

CUTS
LEAVES
SEEDS
POWDERS
MUDS
...



ÉQUIPEMENTS ET PROCÉDÉS POUR LE TRAITEMENT THERMIQUE
EQUIPMENTS AND PROCESSES FOR THERMAL TREATMENT

LA TECHNOLOGIE SPIRAJOULE® THE SPIRAJOULE® TECHNOLOGY

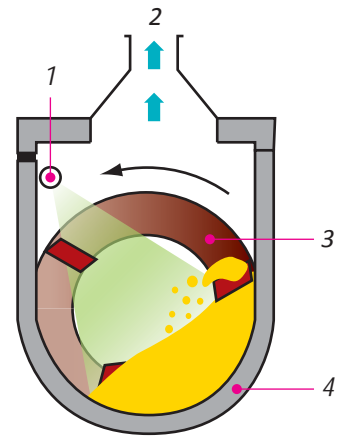
La technologie Spirajoule® est un procédé unique et exclusif de traitement thermique. Il est constitué d'une vis de convoyage sans âme chauffée par un courant électrique basse tension, transmetant au produit la chaleur générée par effet joule. La température du produit est contrôlée par une régulation précise de la température de chauffe de la spire; le temps de séjour est réglé par la vitesse de rotation de la spire.

L'ensemble constitue un procédé simple, précis, économique et extrêmement efficace pour le traitement thermique jusqu'à 700°C des produits solides divisés secs et humides.

The Spirajoule® technology is an exclusive process for thermal treatment. He is designed with an electrically worm screw conveyor heated by an electrical low voltage. The screw heat the product thanks to the joule effect.

The product temperature is precisely controled thanks to the heating screw temperature setting ; the dwell time is regulated by screw rotation speed setting.

This technology is designed for a accurate and economical use, efficient and easy for heating treatment up to 700°C on wet or dried divided products.



- 1 Rampe optionnelle d'injection vapeur
Optional steam injection pipe
- 2 Extraction d'air
Air extraction
- 3 Vis chauffée électriquement avec palettes
Electrical heating screw with paddles
- 4 Isolation thermique
Thermal insulation

100% ACCESSIBLE POUR L'INSPECTION, LA MAINTENANCE ET LE NETTOYAGE
JUSQU'À 700°C SUR LE PRODUIT
PUISSANCE THERMIQUE JUSQU'À 350 KW
DÉBIT JUSQU'À 2000Kg/h

*100% ACCESSIBLE FOR INSPECTION, MAINTENANCE AND CLEANING
UP TO 700°C ON PRODUCT
THERMAL POWER UP TO 350 KW
FLOW RATE UP TO 2000Kg/h*

APPLICATIONS APPLICATIONS

Le SPIRAJOULE® est l'équipement idéal pour la transformation de produits par traitements thermiques tels que la débactérisation (avec conservation des propriétés microbiologiques et organoleptiques), le toasting de graines, la cuisson (produits carnés par exemple), le séchage, la décongélation, le convoyage avec maintien en température... pour tous types de produits divisés ou boueux en industries chimiques, en agro-alimentaire (par exemple épices, herbes, céréales, fruits et légumes déshydratés, produits de la mer...) pour le secteur environnemental tel que le traitement des déchets (boues, sciures, copeaux...), etc...

The SPIRAJOULE® process series is best for thermal treatments like sterilization (while preserving microbiological and organoleptic properties), roasting (of meat for example), toasting for seeds, drying, defrosting, conveying with temperature maintaining... for all kinds of inputs used in the chemical industry, food ingredients (for example: spices, herbs, cereals, dehydrated fruits or vegetables, seafood...), for environmental sector such as scrap or waste treatment (muds, sawdust, shavings...), etc...



ENTRÉE PRODUIT

Entrée à raccord standard pour adapter tout type d'appareil d'alimentation en continu (doseur, vis, tapis, vibrant...)

PRODUCT INLET

Inlet with standard link to plug all continuous feeding equipment (dosing screw,

ALIMENTATION / EXTRACTION DES VAPEURS

Raccords standards pour adapter tout type d'appareil d'alimentation en continu (doseur, tapis, vis, vibrant...) ou une extraction vers un cyclone ou tout autre moyen de séparation des poussières et de l'air humide.

FEEDING / STEAM EXTRACTION

Standard link to adapt all continuous dosing equipment (dosing screw, belt...) or extratcion to a cyclone for dust and wet air separating

JOINT TOURNANT ÉLECTRIQUE

Raccordement des polarités au bloc transformateur / armoire de commande

SWIVEL JOINT

Polarity linked to the set power suplly/control cabinet

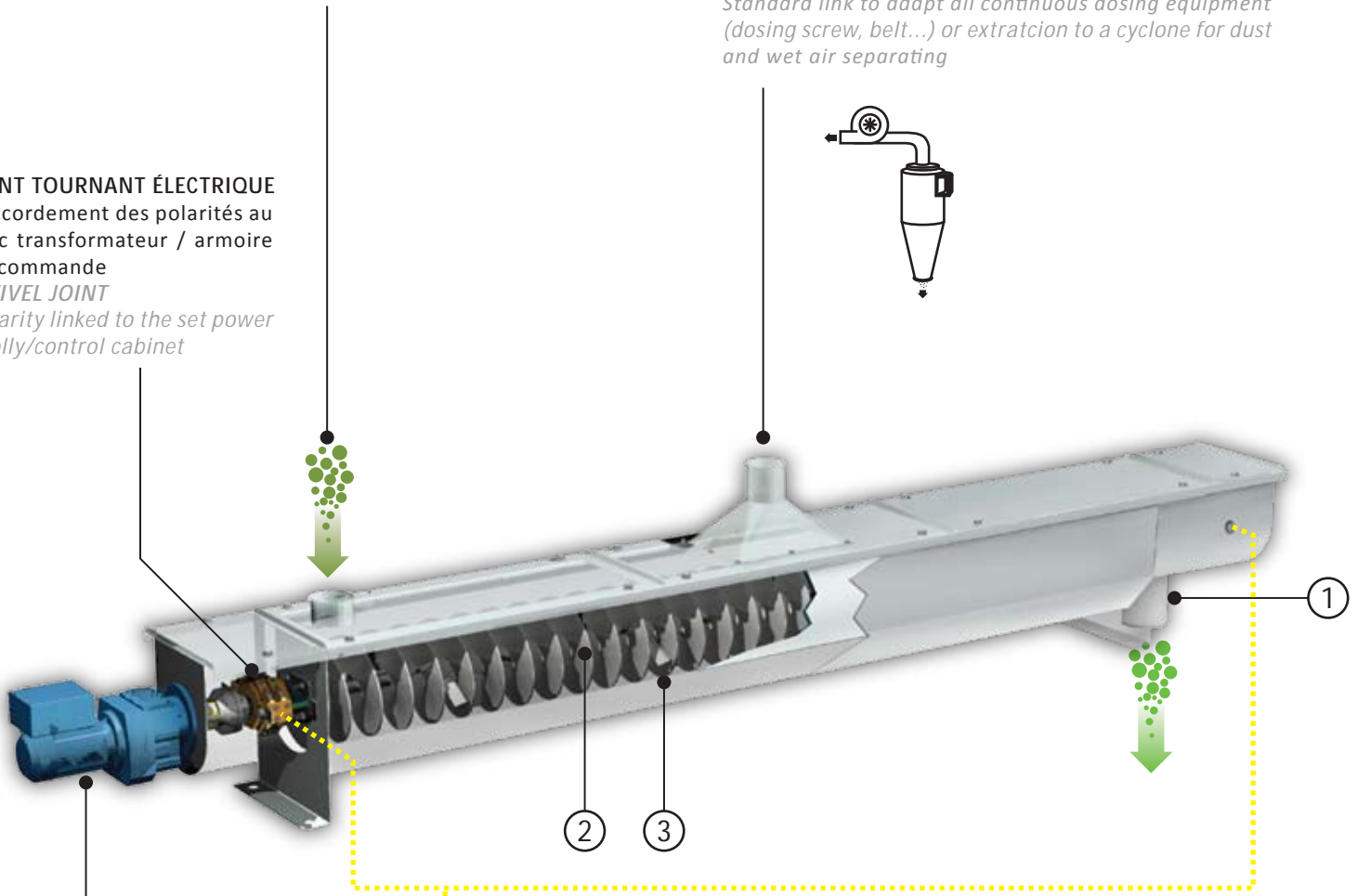
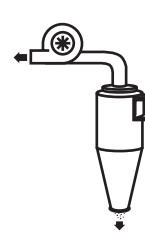
MOTEUR D'ENTRAÎNEMENT

GEAR MOTOR



ARMOIRE DE CONTRÔLE DE TEMPÉRATURE ET DE TEMPS DE SÉJOUR ET TRANSFORMATEUR DE PUISSANCE

CONTROL CABINET (TEMPERATURE AND DWELL TIME) AND POWER SUPPLY



①

CONTROLE TEMPÉRATURE PRODUIT

La sortie produit est équipée d'une sonde de température de contrôle du produit en sortie.

PRODUCT TEMPERATURE CONTROL

The product outlet is equipped with a temperature product control probe



②

VIS DE CONVOYAGE

Elle consiste en une spire chauffée par effet joule possédant une large surface d'échange pour garantir un traitement sur la totalité du produit.

CONVEYING WORM SCREW

The screw is electrically heated by joule effect through a large exchange area in contact with the product.



③

RELEVEURS

La vis de convoyage est équipée de releveurs garantissant une homogénéité parfaite du produit par son brassage continu lors du traitement.



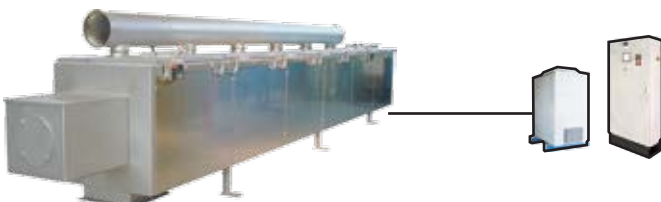





PADDLES

The screw is equipped with paddles to guarantee a homogeneous mixing during the treatment for a perfect heating distribution



CARACTÉRISTIQUES TECHNIQUES
TECHNICAL FEATURES

Température maximale de traitement
 Maximal treatment heating

	100°C		garniture PTFE
	250°C		garniture PTFE
	350°C		garniture céramique
	700°C		garniture réfractaire

OPTIONS
OPTIONS

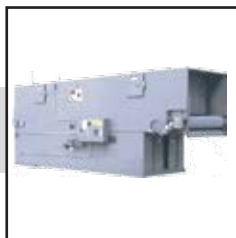
- Auge calorifugée / *Double jacket*
- Trémie de remplissage / *Hopper*
- Vanne alvéolaire / *Rotary valve*
- Sonde de température produit / *Product temperature probe*
- rampe d'injection de fluide liquide ou vapeur / *Steam or liquid injection pipes*
- rampe d'extraction / *extraction pipes*

Le Spirajoule® est livré de série en inox avec thermostat de sécurité et armoire de contrôle de puissance.
 The Spirajoule® is made with standard inox design, security thermostat and power control cabinet.

GAMMES COMPLÉMENTAIRE
COMPLEMENTARY RANGE



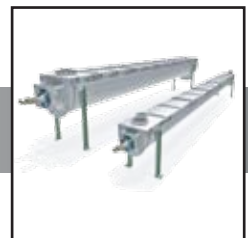
Frigomix®
 refroidisseur/cooler



Belt o matic®
 sécheur à tapis/belt dryer



Doseur à vis volumétrique
 Volumetric dosing screw



UPK échangeur double enveloppe
 UPK double jacket exchanger